

# MARCO PARA SOBREPONER PANEL

Ficha Técnica

LED  
concept®



## Descripción:

Marco para sobreponer panel; apto para uso en entornos interiores. Resistente a la corrosión. De fácil instalación; esmaltado en color blanco.

## Características Eléctricas:

Código:	HL-PL-M6060 / CH MARCO 60X120
Potencia:	60 x 60cm / 60 x 120cm
Montaje:	Sobrepones
Color:	Blanco
Material:	Aluminio

## Complementos 60 x 60:

Piezas por caja:	20 pz
Peso por caja:	8 Kg
Medidas por caja (cm):	63.5 x 19.5 x 23
Garantía:	2 años

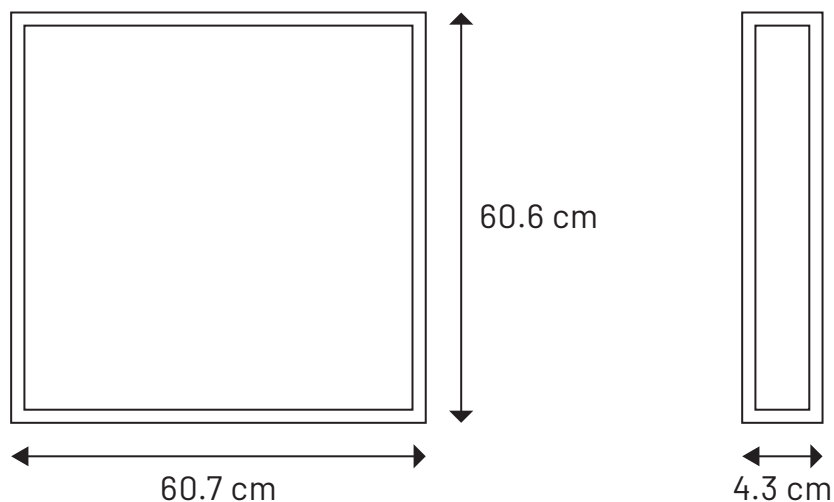
## Complementos 60 x 120:

Piezas por caja:	20 pz
Peso por caja:	13 Kg
Medidas por caja (cm):	122.5 x 19.5 x 22.5
Garantía:	2 años

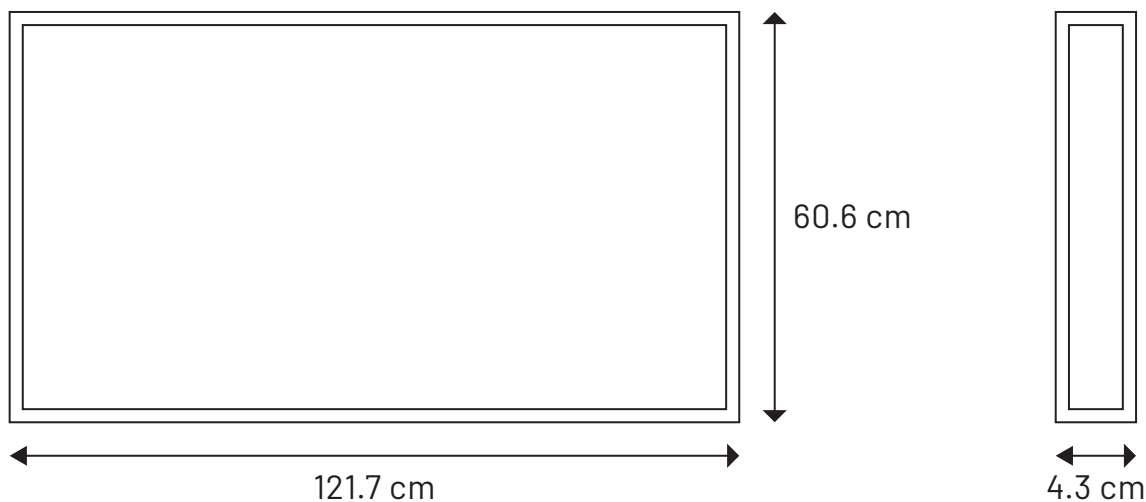
# MARCO PARA SOBREPONER PANEL

## Ficha Técnica

### Dimensiones 60x60:



### Dimensiones 60x120:



### Aplicaciones:

